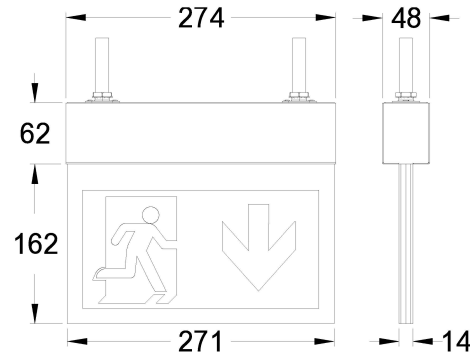




Maßzeichnung (Angaben in mm)



Technische Daten

Artikelnummer	930.01.22404
Notstromversorgung	Einzelbatterie
Versorgungsspannung	AC: 220 – 240 V 50/60 Hz
Leistung Netzbetrieb (Schein-/Wirkleistung)	10,5 VA / 6,1 W
Temperaturbereich	5 °C bis 35 °C
Gewicht	2300 g
Klemme	3-polige Steckklemme für Durchgangsverdrahtung (2,5 mm ²)
Schutzklasse	I
Schutzart	IP 40
Leuchtmittel	9 × 0,5-W-LEDs
Nennbetriebsdauer	3 h
Akkumulator	Lithium-Eisenphosphat
Gehäusematerial	Edelstahl
Gehäusefarben	Weiß (RAL 9016)

Die Leuchte erfüllt die Vorgaben der DIN EN 60598-1, der DIN EN 60598-2-22, DIN 4844-1 und der DIN EN 1838 und hat eine EG-Konformitätserklärung.