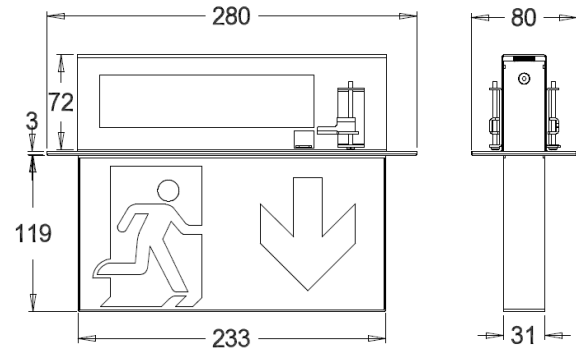


Maßzeichnung (Angaben in mm)



Technische Daten

Artikelnummer	923.01.22302
Notstromversorgung	Einzelbatterie
Versorgungsspannung	AC: 220 – 240 V 50/60 Hz
Leistung Netzbetrieb (Schein-/Wirkleistung)	8,6 VA / 4,9 W (Daverschaltung) 4,3 VA / 1,3 W (Bereitschaftsschaltung)
Temperaturbereich	5 °C bis 35 °C
Gewicht	2900 g
Deckenausschnitt	60 x 240 mm
Deckenstärke	6 – 33 mm
Klemme	4-polige Steckklemme für Durchgangsverdrahtung (2,5 mm <sup>2</sup> )
Schutzklasse	I
Schutzart	IP 40
Leuchtmittel	3 × 3-W-LEDs (betrieben mit 1 W im Netzbetrieb)
Nennbetriebsdauer	3 h
Akkumulator	Lithium-Eisenphosphat
Gehäusematerial	Stahlblech
Gehäusefarben	Weiß (RAL 9016)

Die Leuchte erfüllt die Vorgaben der DIN EN 60598-1, der DIN EN 60598-2-22, DIN 4844-1 und der DIN EN 1838 und hat eine EG-Konformitätserklärung.