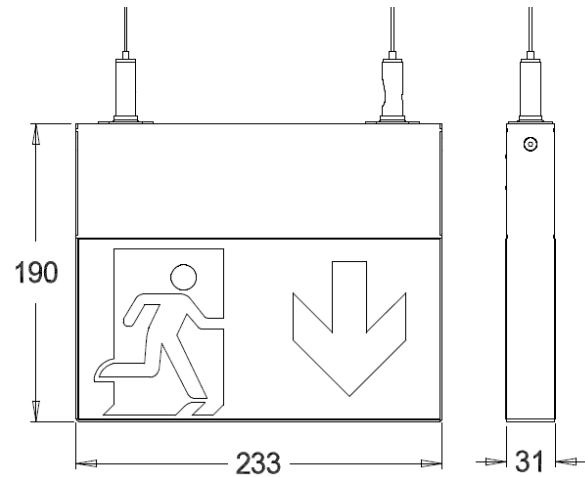




Maßzeichnung (Angaben in mm)



Technische Daten

Artikelnummer	923.00.22307
Notstromversorgung	Zentralbatterie
Versorgungsspannung	AC: 220 – 240 V 50/60 Hz DC: 175 – 245 V
Leistung Netzbetrieb (Schein-/Wirkleistung)	11,2 VA / 4,1 W
Stromaufnahmen Batteriebetrieb 220 V	18,1 mA
Temperaturbereich	- 20 °C bis 50 °C
Gewicht	2500 g
Klemme	3-polige Steckklemme für Durchgangsverdrahtung (2,5 mm <sup>2</sup> )
Schutzklasse	I
Schutzart	IP 40
Leuchtmittel	3 × 3-W-LEDs (betrieben mit 1 W im Netzbetrieb)
Nennbetriebsdauer	abhängig von der Anlagenkapazität
Gehäusematerial	Stahlblech
Gehäusefarben	Weiß (RAL 9016)

Die Leuchte erfüllt die Vorgaben der DIN EN 60598-1, der DIN EN 60598-2-22, DIN 4844-1 und der DIN EN 1838 und hat eine EG-Konformitätserklärung.